



FLEXACIER (ACCOUPLLEMENTS ÉLASTIQUES À RESSORTS)

► LE MOYEU

- Pression constante entre le ressort et le moyeu, augmentation proportionnelle avec la charge de la surface de contact entre le ressort et le moyeu, raideur torsionnelle progressive.
- Absorbe efficacement tout surcouple ou choc, sans endommagement.
- Pas de réactions notables sur les paliers grâce au montage flottant de l'ensemble.

► LE RESSORT

- Toujours sollicité dans le sens des fibres de la matière et dans son domaine élastique.
- Traitement de surface qui prévient de toute oxydation, améliore le frottement et réduit l'usure.
- Conçu afin de répondre aux exigences industrielles.



Application	Industrie lourde
Conditions d'utilisation	-20°C / +110°C
Position	horizontale ou verticale
Alésage	jusqu'à 270 mm
Couple transmissible	160 KN.m



Conforme aux directives ATEX



FLEXIDENT SENIOR (ACCOUPLLEMENTS FLEXIBLES À DENTURES)

▶ ACCOUPLLEMENT À DENTURE

- Conditions d'utilisations: -20 / +100°C
- Alésages jusqu'à 800 mm
- Couple transmissible 4950 KN.m

Denture spécifique avec rayon de taillage important

▶ **Augmentation de la surface contact, réduction de la pression superficielle.**

Rayon en tête de dent

▶ **Évite toute interférence** génératrice de bruit et de vibrations.

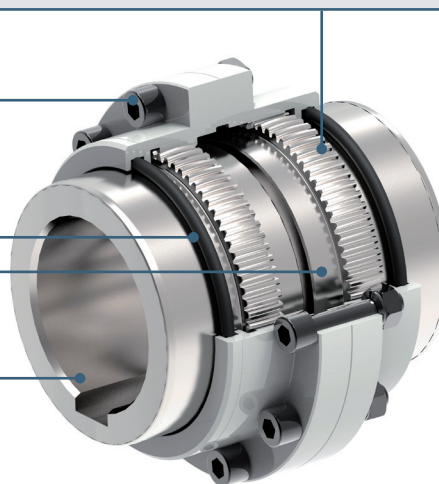
Transmission du couple par adhérence avec la boulonnerie classe 12.9.

Etanchéité efficace par joint torique

▶ garantit la longévité de l'accouplement.

Couronne : Denture droite optimisée par éléments finis.

Moyeu denté : Capacité d'alésage jusqu'à 800mm.
Optimisation par éléments finis.



FLEXIDENT Z (ACCOUPLLEMENTS FLEXIBLES À DENTURES)

▶ ACCOUPLLEMENT À DENTURE

- Conforme norme siderurgie Française S45604A
- Conditions d'utilisations: -20 / +100°C
- Alésages jusqu'à 820 mm
- Couple transmissible 4630 KN.m

Etanchéité par joint torique jusqu'à la taille Z252.

Bagues à lèvres à ressort et lèvre anti-poussière à partir de la taille Z282.
Couvercles démontables.

Denture extérieure droite à **flancs bombés**

▶ pression réduite en position désalignée.

Moyeu denté en **acier forgé**.
Capacité d'alésage jusque 820 mm.

Boulonnerie et centrage des brides conformes à la norme siderurgie Française S45604-A.

Boulonnerie classe 12.9.

