



## Falk™ Wrapflex® R10

### *Précision. Puissance. Performance.*

Vous recherchez un fournisseur renommé pour vous fournir des produits de transmission de puissance qui ont fait leurs preuves en termes de productivité et d'efficacité ? Rexnord fournit des produits de qualité supérieure pour vos applications industrielles dans le monde entier. Nous travaillons en étroite collaboration avec vous afin de réduire les coûts d'entretien, éliminer le stock superflu et prévenir les temps d'arrêt.

### *Applications:*

- ▶ pompes
- ▶ compresseurs
- ▶ machine d'usage universel

### *Falk™ Wrapflex® R10*

Accouplement à élastomère bas coût par excellence avec le remplacement de l'élément directement sur la machine. Installation et mise en place facilitées sans avoir à bouger les moyeux ou les équipements connectés.

Falk est une marque de Rexnord.



Certifié ATEX Ex II 2GD c T5 sur demande

# Falk™ Wrapflex® R10

## Caractéristiques Avantages

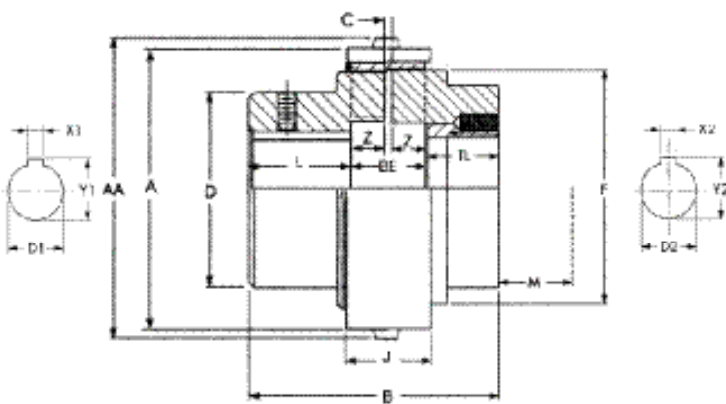
- ▶ Torsion souple
- ▶ Amortissement des vibrations
- ▶ Conception sous licence
- ▶ Se monte en lieu et place
- ▶ Conception fendue
- ▶ Flexibilité accrue
- ▶ Coûts réduits de maintenance
- ▶ Protège les éléments connectés



### R10

Moyeu à aléser

Moyeu pour douille taper-lock



Couple machine	Application typique	Facteur de service standard
	Couple constant comme pompe centrifuge, ventilateurs, compresseurs	1.0
	Travail continu avec quelques variations de couple comprenant les extrudeuses et les ventilateurs	1.5
	Chocs légers et à coups pour les extrudeuses, les aéroréfrigérants et les transporteurs	2.0
	Des chocs importants et des à coups peuvent survenir, exemple des casseuses	2.5
	Des chocs violents avec couple négatif sur des pompes à mouvement alternatif, des compresseurs et des tables de basculement	3.0
	Inversions fréquentes du couple tel que compresseurs qui n'incluent pas nécessairement des rotations inversées	Veuillez consulter le Bureau d'Etudes de Rexnord

Taille	Tnom Nm	n max min-1	D1 max	Taille douille	D2 max	A		AA		B		BE	C	D	L	TL	M	F	Z	m*	
						Nylon mm	Acier mm	Nylon mm	Acier mm	(1) mm	(2) mm									Nylon kg	Acier kg
2R	11	4 500	22	-	-	49	49	52	52	56	-	17	2	39	20	-	-	39	8	0,4	0,4
3R	34	4 500	28	-	-	61	61	64	64	69	-	19	2	51	25	-	-	51	8	0,8	0,8
4R	56	4 500	34	-	-	71	71	75	75	80	-	20	2	58	30	-	-	58	9	1,3	1,25
5R	62	4 500	38	1108	28	81	81	77	77	72	65	20	2	60	26	23	19	64	9	1,3	1,5
10R	130	4 500	48	1210	32	95	95	91	91	90	90	24	2	72	34	33	27	76	11	2,5	2,7
20R	320	4 500	60	1610	40	132	130	126	98	124	98	32	2	92	45	33	27	102	15	5,6	6,1
30R	520	4 500	65	2012	48	153	149	147	143	152	120	36	2	105	58	42	35	118	17	9,4	10
40R	1 030	3 600	85	2517	60	190	185	182	177	181	139	47	5	130	67	46	42	150	21	17	18
50R	2 500	3 000	105	3020	75	239	232	231	224	215	171	61	5	170	77	55	53	190	28	34	36
60R	4 000	2 500	135	4030	100	-	278	-	267	275	245	75	5	200	100	85	86	228	35	-	62
70R	8 000	2 100	160	4535	110	-	321	-	310	324	264	84	5	227	120	90	104	270	40	-	98
80R	15 000	1 800	190	5040	125	-	381	-	370	376	305	97	6	270	140	104	123	328	45	-	165

\*Poids avec alésage maximum • Dimension B(1) avec moyeux à aléser - B(2) avec moyeux pour douille taper-lock



**REXNORD NV, Belgique**

Dellingstraat 55

**2800 Mechelen**

Tél: +32 / 15 44 38 11

Fax: +32 / 15 44 38 60

E-mail: [csb@rexnord.com](mailto:csb@rexnord.com)

[www.rexnord.eu](http://www.rexnord.eu)

## Contact