



ÉTANCHÉITÉ

DISTRIBUTEUR OFFICIEL



DICHTOMATIK

Any seal. Any time.

a brand of

FREUDENBERG

Manchons de protection et de réparation

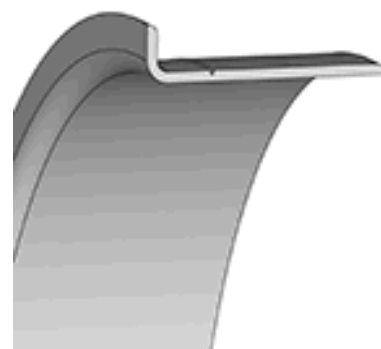
Adapté aux arbres usés ou rainurés

Matière en acier inoxydable

Résistance aux acides

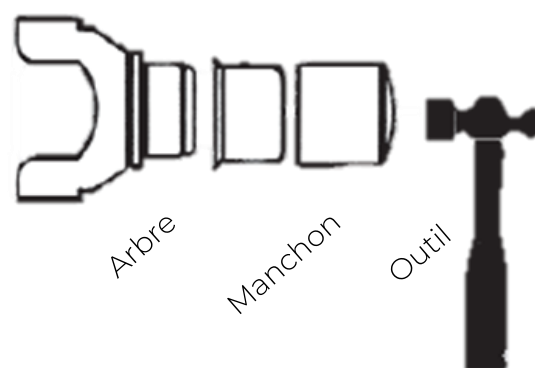
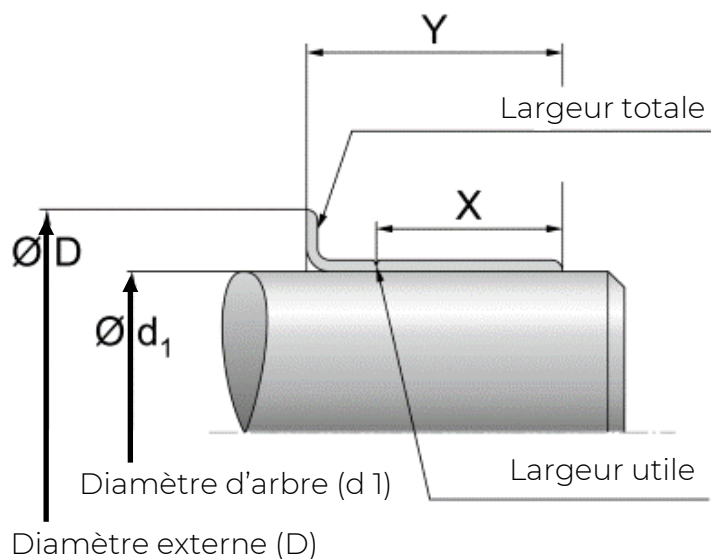
Outil de montage en acier standard, aluminium ou acier zingué

SUR STOCK



AVANTAGES

- ⇒ Réparation simple et rapide, grâce à la fourniture du manchon de montage
- ⇒ Remise en état de la surface de frottement sur l'arbre à un prix avantageux car il n'est pas requis de démonter et de réusinier l'arbre
- ⇒ Suppression des temps d'arrêt coûteux des machines, grâce à la réduction de la durée de réparation au minimum
- ⇒ La surface de frottement de la bague d'étanchéité est rétablie durablement tout en étant pleinement fonctionnelle
- ⇒ Fixation fiable sur l'arbre grâce à l'ajustement serré
- ⇒ Les surfaces usinées de manière optimale et résistantes à l'usure garantissent une longue durée de vie
- ⇒ Respect des dimensions initiales du joint



 **lechevalier**
DIO • EST TRANSMISSION • SUD TRANSMISSION



ÉTANCHÉITÉ

DISTRIBUTEUR OFFICIEL



DICHTOMATIK

Any seal. Any time.

a brand of



Autres dimensions sur demande

SUR STOCK

Diamètre de l'arbre (d1)	DIMENSIONS			DÉSIGNATION LECHEVALIER
	D	X	Y	
	±1,6 mm ±0,063 in	±0,8 mm ±0,031 in	±0,8 mm ±0,031 in	
12	15,5	6	8,4	CR 99049
14	19,1	6,3	9,9	CR 99055
15	19,1	5	9	CR 99059
17	22,2	8	11	CR 99068
19	24	7,95	11,12	CR 99076
20	23,6	8	11	CR 99078
24	28,7	8	11,1	CR 99092
25	33	8	11	CR 99098
28	34,9	9,5	12,7	CR 99111
30	35,6	8	11	CR 99114
35	41,6	13	16	CR 99139
38	45,2	13	17	CR 99147
40	47	13	16	CR 99157
42	53	14,3	17,5	CR 99165
45	53	14	17	CR 99177
48	56	14	17	CR 99189
50	57	14	17	CR 99196
55	62	20	23	CR 99215
60	70,7	20	23	CR 99235
65	72,4	20	23	CR 99254
70	79,4	10,3	14,3	CR 99272
75	83,1	15,1	17,5	CR 99289
80	90	21	24	CR 99315
85	94	21	25	CR 99333
90	101,6	18	23	CR 99351
95	102,2	21	24	CR 99369
100	109,5	20,6	25,4	CR 99393
105	113,5	20	23,2	CR 99413
110	125	12,93	16,5	CR 99435
115	127	20,6	23,8	CR 99452
120	129,8	20	25	CR 99473
125	137,2	10	14	CR 99490
130	139,5	19,05	23,8	CR 99494
140	151	20,5	25,4	CR 99552
150	159	26	30	CR 99595
155	167	26	30	CR 99606
160	171,4	25,4	31,8	CR 99630
180	190,5	33	38	CR 99721
200	212,7	34,5	38,1	CR 99787

